

Koramic  
VHV Klassiek



**De kracht van keramiek.**  
De wereld van Wienerberger.

## Keramische dakpannen

### VHV Klassiek

De Verbeterde Holle met een extra 'V' voor Variabel Verwerkbaar is een uiterst breed toepasbare keramische dakpan. Kenmerkend voor deze pan is de licht gebogen goot die harmonisch overgaat in een mooi golvende wel. Deze wel is aan de voorzijde afgerond. Dankzij de dubbele ophangnokken ligt de Koramic VHV Klassiek zeer stabiel op de panlatten.



roestkleur  
blauw gesmoord



roestkleur zwart  
satinet



blauw  
gesmoord



zwart satinet

#### Toepassing

De Koramic VHV Klassiek is bij uitstek geschikt voor zowel nieuwbouw (prefab kappen) als renovatieprojecten. Vanwege de variabele latafstand (288-308 mm) zijn nagenoeg alle oude dakpanmodellen op hetzelfde maatritme te vervangen.

#### Afwerking

Bij de Koramic VHV Klassiek hoort een breed assortiment hulpstukken en toebehoren dat speciaal voor dit model is geproduceerd. Hiermee kan het dak zowel technisch als esthetisch perfect worden afgewerkt.

#### Kleuren

De keramische dakpan is een natuurproduct. Geringe kleurnuancering is inherent aan keramische producten. Het verdient daarom aanbeveling dakpannen uit alle pakketten door elkaar te verwerken.

#### 30 jaar garantie!

Wienerberger levert al haar keramische dakpannen met een unieke garantie van dertig jaar op breuksterkte, waterdichtheid en vorstbestendigheid.

#### DUBOkeur

De Koramic VHV Klassiek beschikt over het DUBO-keurmerk, een bewijs dat deze dakpan tot de meest milieuvriendelijke keuze behoort.



**DUBOKEUR®**

## Keramische dakpannen

### VHV Klassiek

#### Technische specificaties

##### Verbeterde Holle pan met een variabele latafstand.

Afmetingen (b x l) 261 x 371 mm

Latafstand 288 - 308 mm

Dekkende breedte 218 mm

Gewicht 2,55 kg/stuk

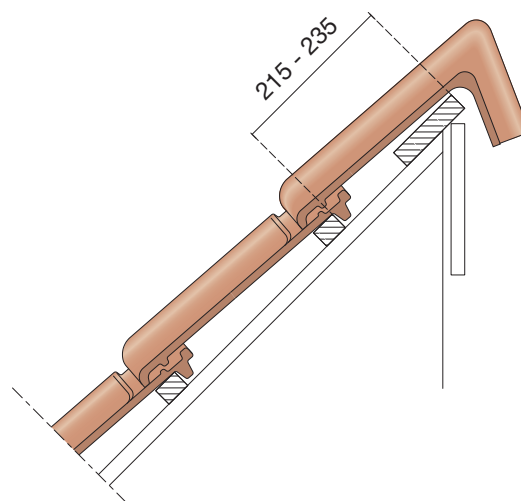
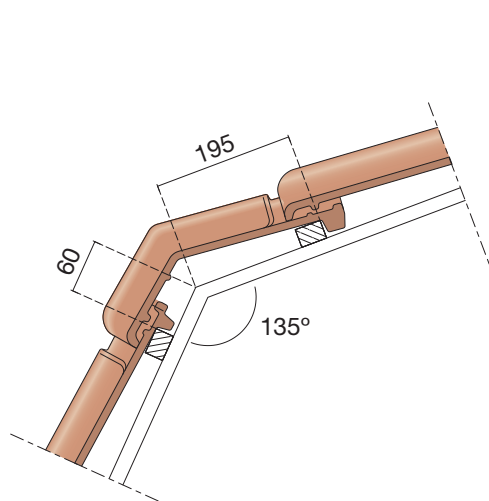
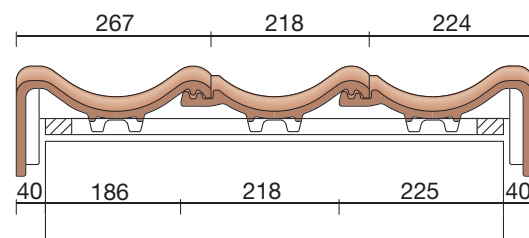
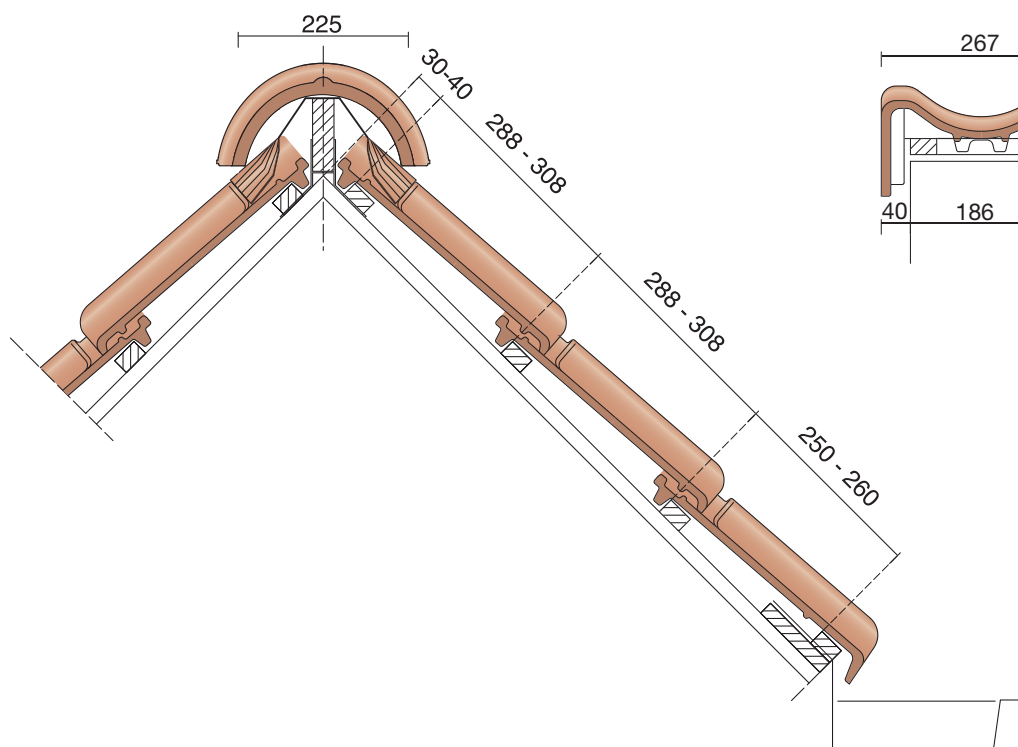
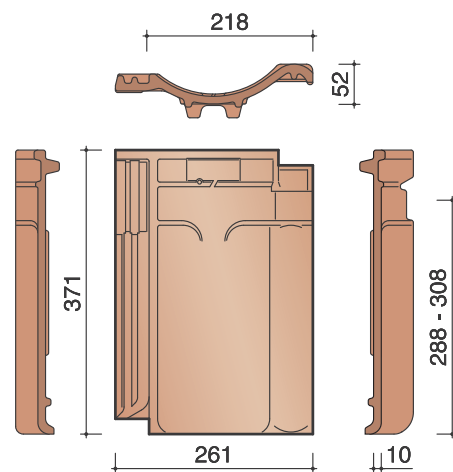
Aantal per m<sup>2</sup> 14,9 - 15,9

Minimum dakhelling 25°

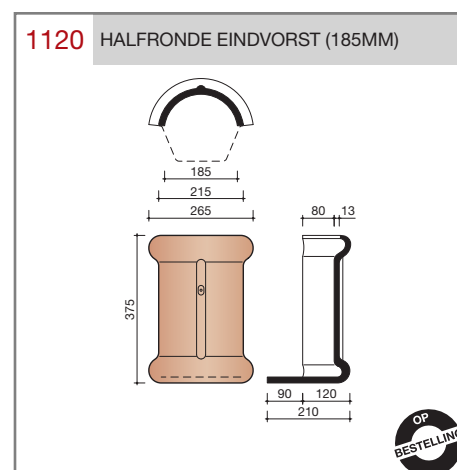
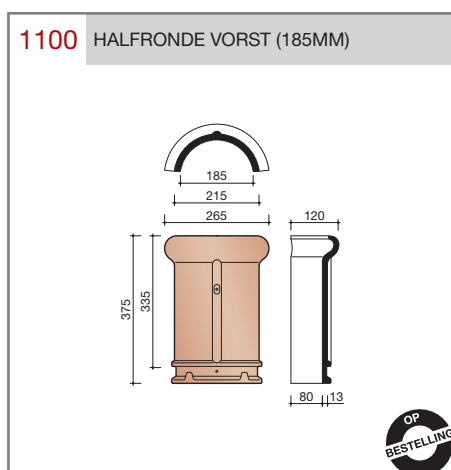
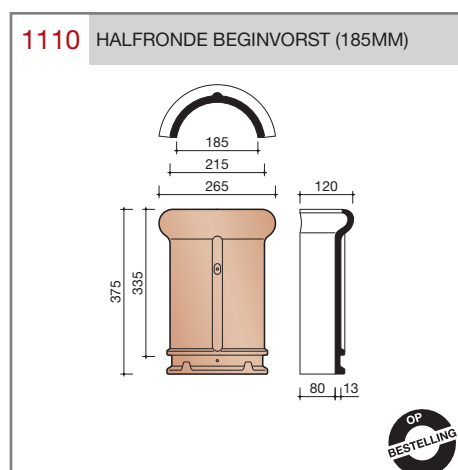
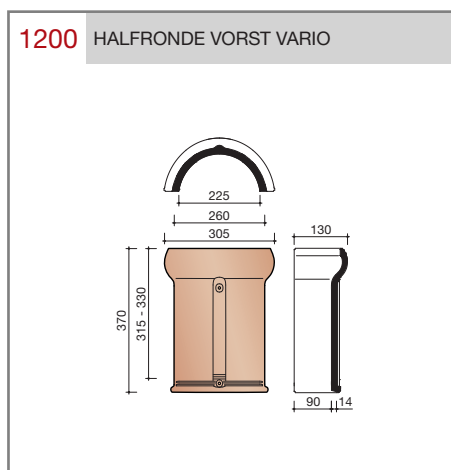
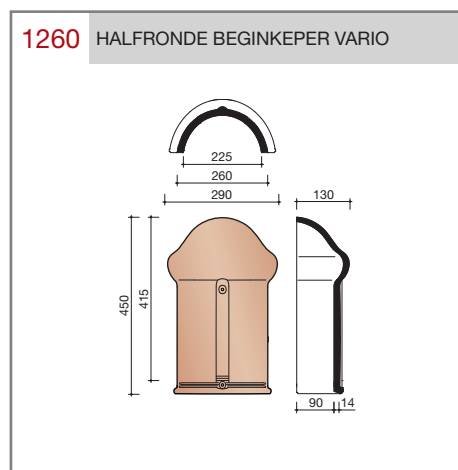
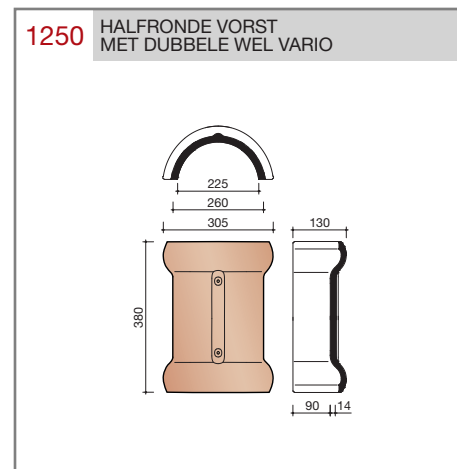
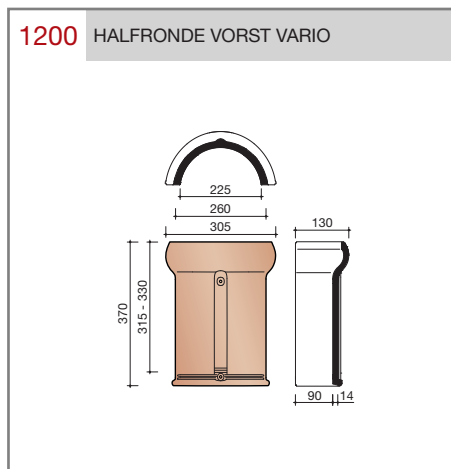
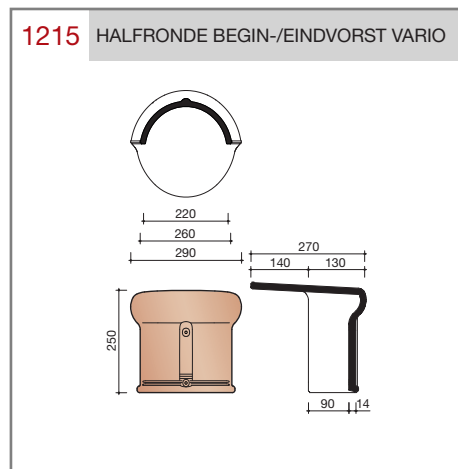
KOMO-keurmerk

Gegeven maten zijn nominaal, conform NEN-EN 1304. Inherent aan het productieproces zijn kleine maatafwijkingen mogelijk. Wij adviseren om voor plaatsing eerst de juiste maatvoering van de dakpannen en hulpstukken te bepalen.

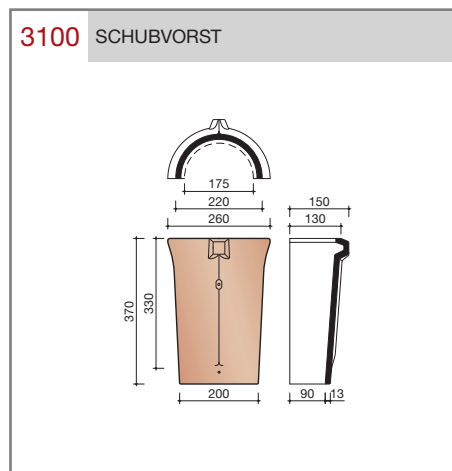
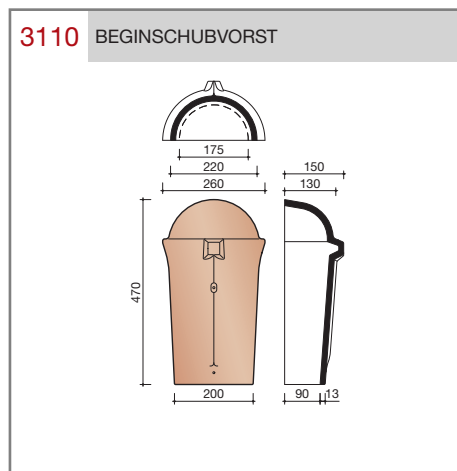
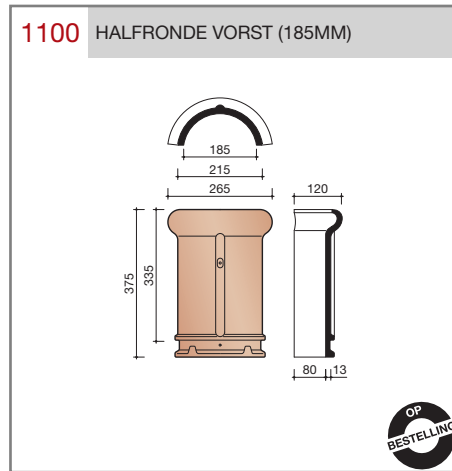
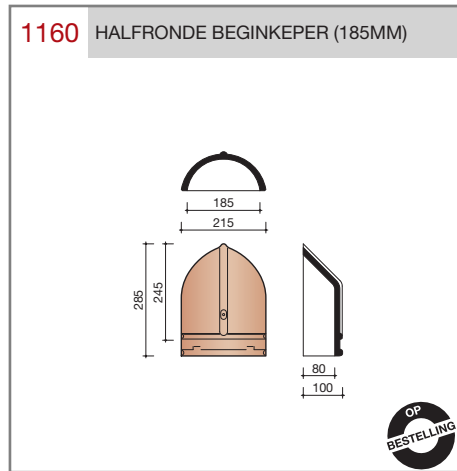
Voor dakhellingen beneden de 25° gelden nadere eisen. Neem hiervoor contact op met de afdeling Bouwtechniek en Services, tel. 088 - 11 85 111.



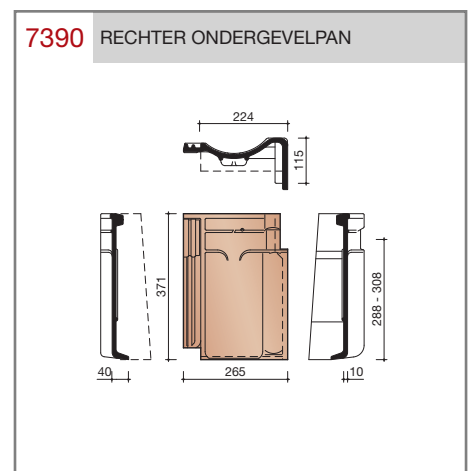
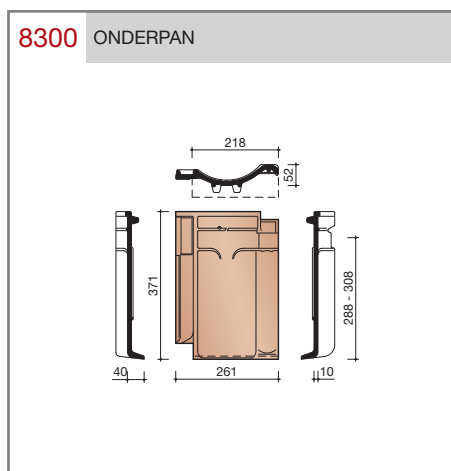
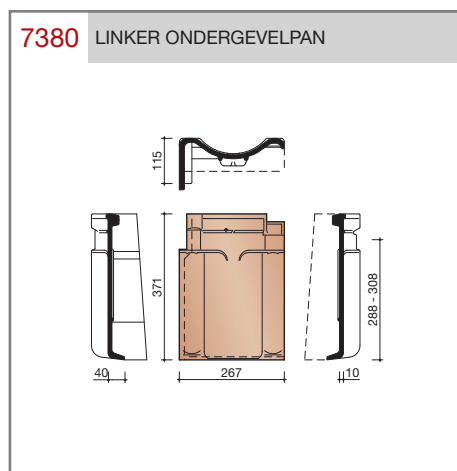
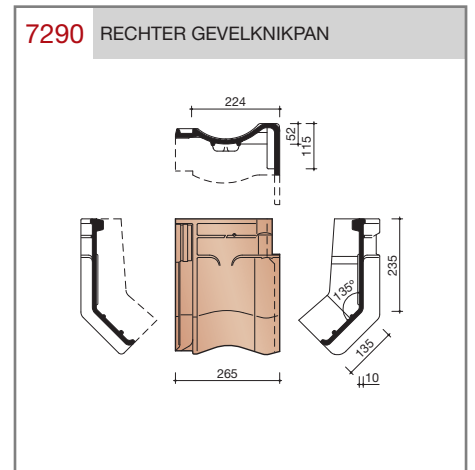
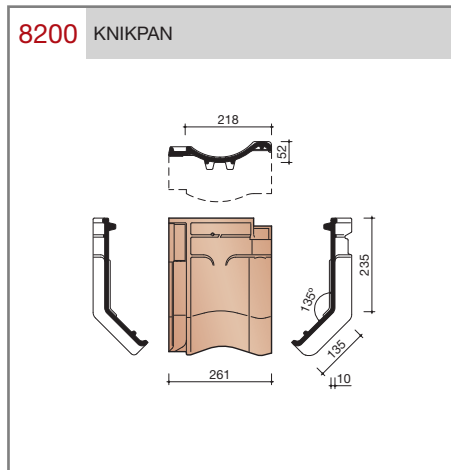
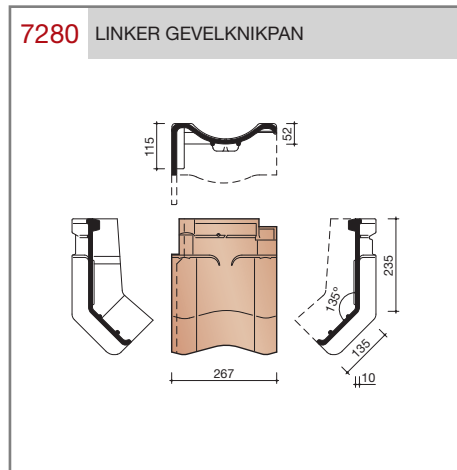
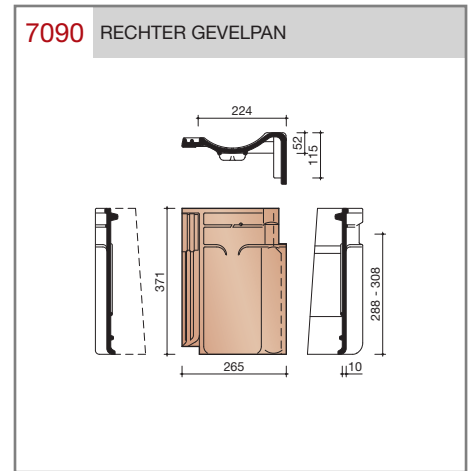
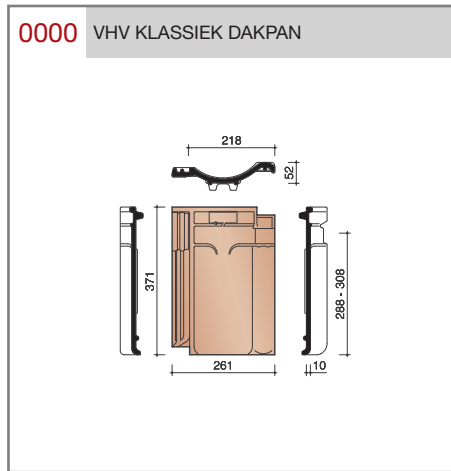
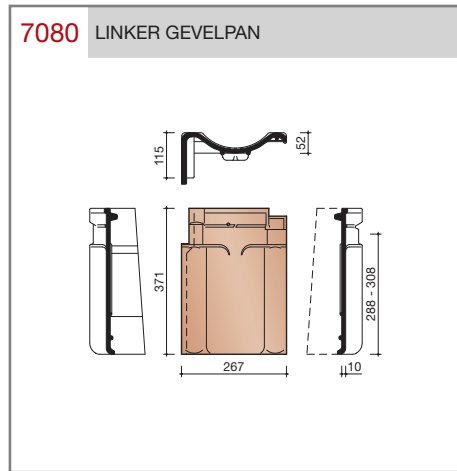
## Nok- en hoekkepervorsten



## Nok- en hoekkepervorsten

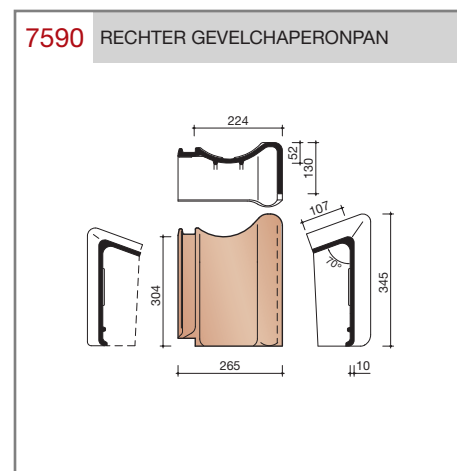
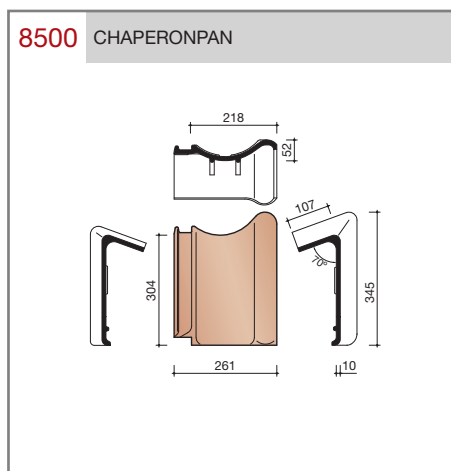
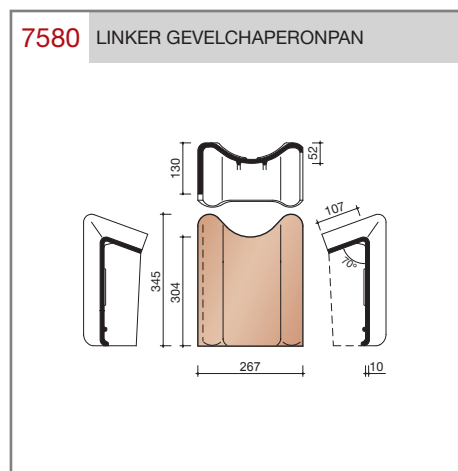


**Gevelpannen**

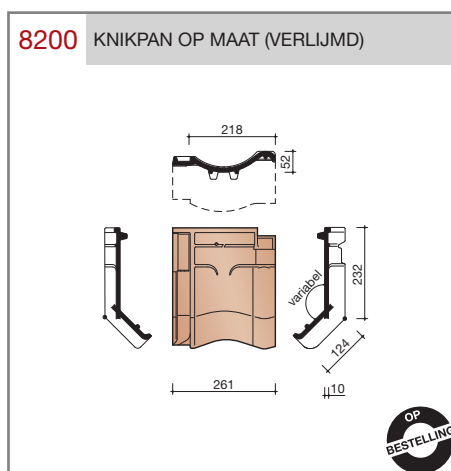
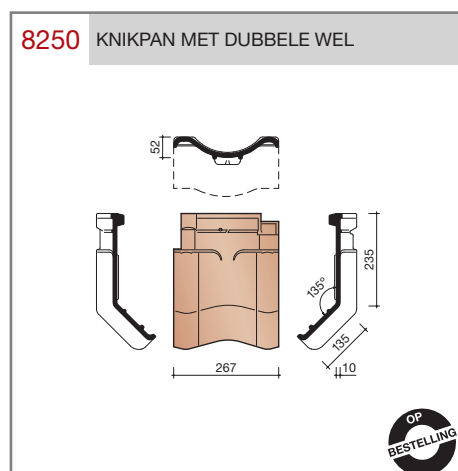
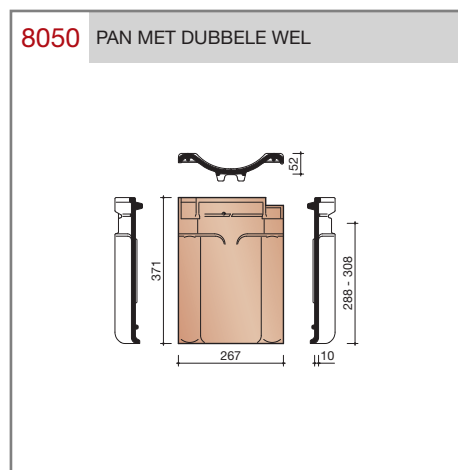


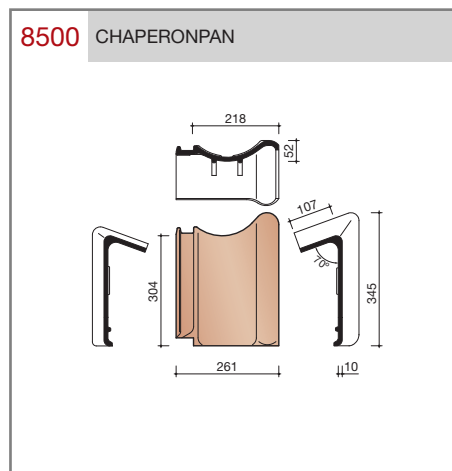
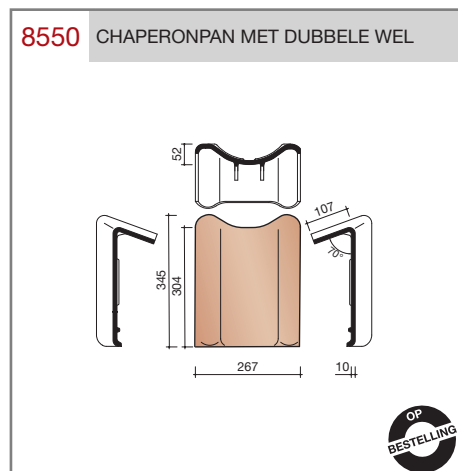
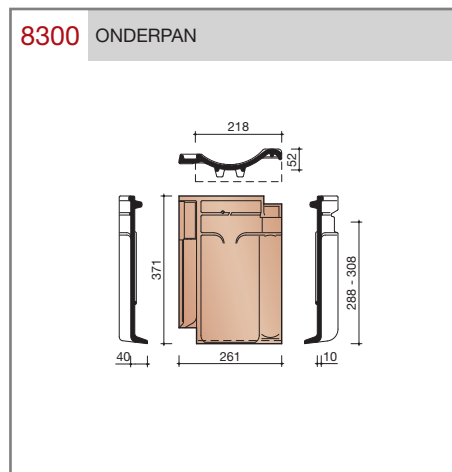
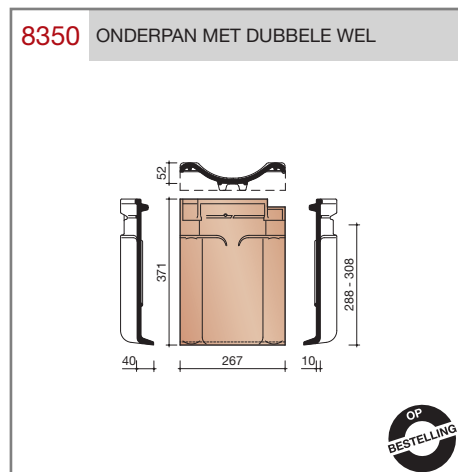
Keramische dakpannen  
VHV Klassiek

**Gevelpannen**



**Overige hulpstukken**



**Overige hulpstukken**



**Overige hulpstukken**

**8958** KABELDOORVOERPAN MET NEOPREEN-RING

OP  
BESTELLING

**8640** VENTILATIE- /HAAKDOORVOERPAN MET ROOSTER 25CM<sup>2</sup>

**8655** MUSSENPAN

**8660** GIERZWALUWPAN

**8741** DAKDOORVOER INCL. AANSL. Ø 100 MM

**8728** DAKDOORVOER INCL. AANSL. Ø 125 MM

### Vorstenhoeden

VORSTENHOED TUSSEN 1 VORST EN 2 HOEKKEPERS

**5500** NR.1: VORSTENHOED 3 X 1200

**5520** NR.3: VORSTENHOED 1 X 1200 EN 2 X 3100

T-VORSTENHOED TUSSEN 3 VORSTEN

**5140** NR.13: VORSTENHOED 3 X 1200

VORSTENHOED TUSSEN 4 HOEKKEPERS

**5540** NR.5: VORSTENHOED 4 X 1200

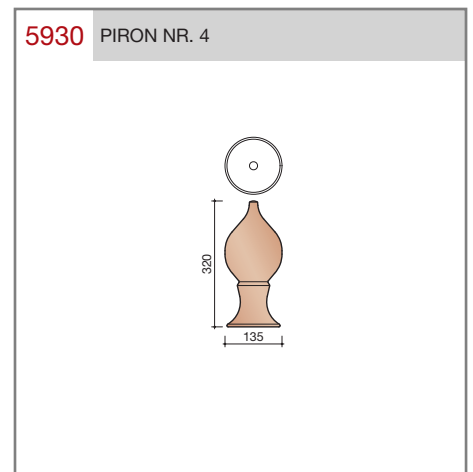
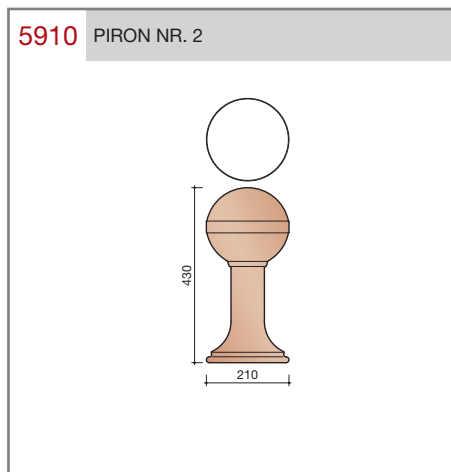
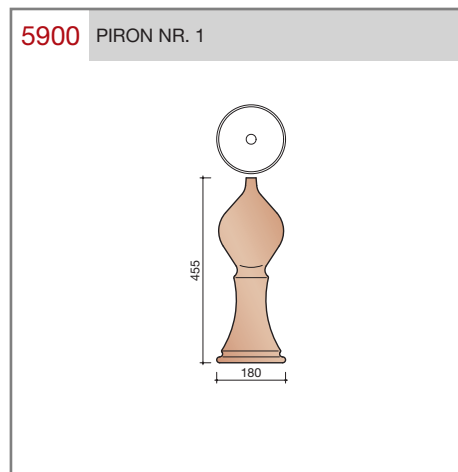
**5560** NR.7: VORSTENHOED 4 X 3100

VORSTENHOED TUSSEN PLAT DAK / HELLEND DAK

**5580** NR.9: VORSTENHOED 3 X 1200

**5600** NR.11: VORSTENHOED 2 X 1200 EN 1 X 3100 (TOT 65 GRADEN)

## Pironnen





**Wienerberger B.V.**  
Verkoop Koramic dakpannen  
Trappistenweg 7  
5932 NB Tegelen

T 088 - 11 85 800  
F 088 - 11 85 017  
koramic.nl@wienerberger.com  
www.wienerberger.nl

